

## 组合式炉具系列

### 6头(10千瓦)燃气 明火炉+LARGE 燃气 烤箱 1200

项目# \_\_\_\_\_

型号# \_\_\_\_\_

名称# \_\_\_\_\_

SIS # \_\_\_\_\_



391016 (E9GCGL6CLM)

 6头(每个10千瓦)燃气 明火  
 炉+大型 燃气 烤箱 (12千  
 瓦) 1200

### 产品概述

#### 产品概述

不锈钢底脚的最大高度调节范围50毫米；高效花型炉头带功率调节旋钮；标配熄火保护防止意外火警；下烤箱带三层GN 2/1 盘烤架（972x687毫米）；铸铁烤箱底座和烤架；不锈钢外板带有Scotch Brite涂层；2毫米超强度不锈钢工作面；直角侧边允许设备之间的整齐连接

### 主要特性

- 安装在可调整的50毫米高的不锈钢脚上的设备或者安装在悬臂系统上
- 6个10千瓦有2个不同的尺寸来适应高要求客户的烹饪需求，60毫米的炉头可以从1.5~6千瓦连续的调节功率，100毫米的炉头可以从2.2~10千瓦连续调节功率
- 燃气装置适用于天然气或液化气，随机带有转换喷嘴
- 铸铁的(不锈钢可选)大尺寸的盘支架带有长的可放在明火炉之间的锅体支架，最大到最小的锅体都适用。
- 炉头具有优化燃烧装置
- 防熄火装置可以保护每个炉头防止燃气泄漏或意外熄火
- 受保护的点火装置
- 下柜可选择燃气下焗炉带不锈钢炉头和底板下方自我稳定火焰装置，烤箱带有3层镀铬滑轨可容纳2/1GN烤架（2个蒸盘）和坑面铸铁盘。
- 烤箱温度调节装置可以在120 ° C 到 280 ° C之间调节
- 40毫米厚隔热焗炉门
- 特殊设计的控制旋钮系统保证防水
- IPX5 级防水保护

### 结构

- 930 毫米深的大工作面的设备
- 外面板为带有Scotch Brite涂层的不锈钢板
- 2毫米304不锈钢工作面
- 设备具有直角，激光焊接切面，成就设别与设备之间的无缝拼接..

### 已含配件

- 1 个 镀铬烤架用于大尺寸烤箱 PNC 206204

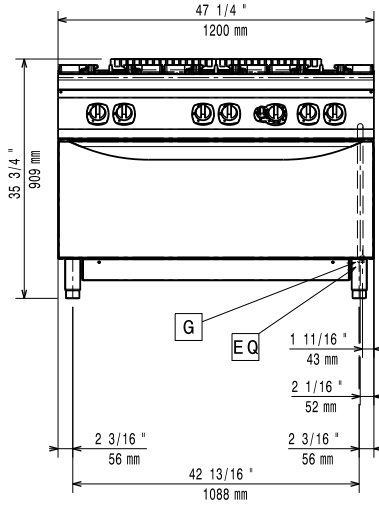
### 可选配件

- 炉具接缝密封套装 PNC 206086
- 气流转向器 150毫米 直径 PNC 206132
- 套环用于外置排烟管接口 150直径 PNC 206133
- 四轮套装-两个带刹车，四个可360 度转动（700/900系列）。必须安装底座脚/轮支架 PNC 206135
- 固定脚套装（船用安装） PNC 206136
- 前下挡板混凝土安装 1200毫米 PNC 206151
- 前下挡板混凝土安装 1600毫米 PNC 206152
- 单头炉坑扒板板 - 900系列 PNC 206172
- 前下挡板1200毫米 PNC 206178
- 前下挡板1600毫米 PNC 206179
- 1套下挡板-900系列 PNC 206180
- 2块面板用于设备背部管道接口处（单独安装） PNC 206181
- 2块面板用于维修管道（背靠背） PNC 206202
- 镀铬烤架用于大尺寸烤箱 PNC 206204
- 4个座脚适用于混凝土安装（不适合 900许库尔座地式烧烤炉） PNC 206210
- 烟气冷凝器用于1型直径150毫米 PNC 206246
- 水柱带旋转臂（不含水柱加长件） PNC 206289
- 延伸水柱-900系列 PNC 206290
- 不锈钢炉架用于双头炉 - 900系列 PNC 206298
- 烟道后挡板 1200毫米 PNC 206306
- 后部扶手1200毫米-船用 PNC 206309

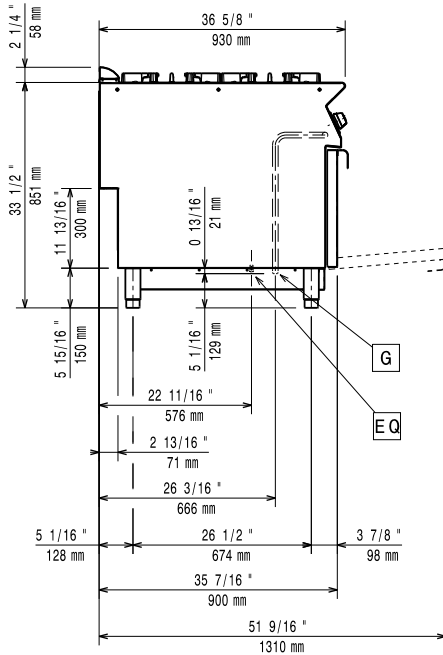
审核: \_\_\_\_\_

- 炒锅支架 适用于700/900系列明火炉 PNC 206363
- 底座脚/轮支架 1200毫米 适用于700/900系列 PNC 206368
- 底座脚/轮支架 1600毫米 适用于700/900系列 PNC 206369
- 底座脚/轮支架 2000毫米 适用于700/900系列 PNC 206370
- 后挡板 1200毫米 适用于700/900系列 PNC 206376
- 城市燃气喷嘴 (G150) 套装 适用于900系列燃气炒锅和燃气烤箱 PNC 206385
- 排气管内置网状隔层, 400毫米 (700xp/900系列) PNC 206400
- 侧面扶手-右边/左边-900xp系列 PNC 216044
- 前沿扶手-1200毫米 PNC 216049
- 前沿扶手-1600毫米 PNC 216050
- 2个侧板适合座地式设备 PNC 216134
- 稳压阀用于燃气设备 PNC 927225

前视

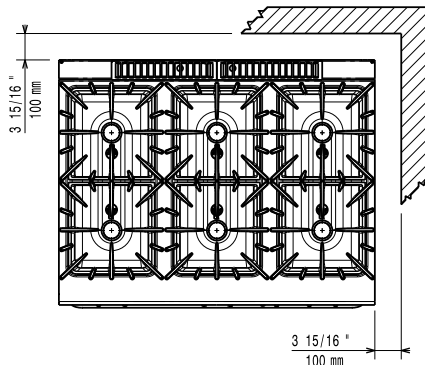


侧视



G = 燃气入口

俯视



### 燃气

天然气 - 气压:

391016 (E9GCGL6CLM) 7" w.c. (17.4 mbar)

液态石油气 气压:

11" w.c. (27.7 mbar)

燃气功率:

72 kW

标准燃气输送:

天然气

燃气类型选项:

LPG; Natural Gas

燃气入口:

1/2"

### 主要信息

如果设备需要安装在对温度敏感的设备上方或附近, 建议预留150毫米安全距离或安装绝热隔层

铜炉工作温度: 120 ° C MIN; 280 ° C MAX

铜炉炉腔尺寸(宽度): 1000 mm

铜炉炉腔尺寸(高度): 380 mm

铜炉炉腔尺寸(深度): 700 mm

净重: 200 kg

运输重量: 221 kg

运输高度: 1080 mm

运输宽度: 1020 mm

运输深度: 1260 mm

 运输体积: 1.39 m<sup>3</sup>

ISO 9001; ISO 14001 - ISO

9001; ISO 14001 kW

前炉头功率 10 - 10 kW

后炉头功率 10 - 0/10 - 0 kW

中间炉头功率 N9CG

认证: 0 100 0 100

后炉头尺寸-毫米 0 100 0 100

前炉头尺寸-毫米 0 100 0 100

中间炉头尺寸-毫米 0 100 0 100